

*Veiledningen gjelder BHS121*

## PROGRAMMERING AV 2 KANALS HÅNDSENDER

### STEG 1:

Trykk raskt inn begge knappene på den nye håndsenderen samtidig.

### STEG 2:

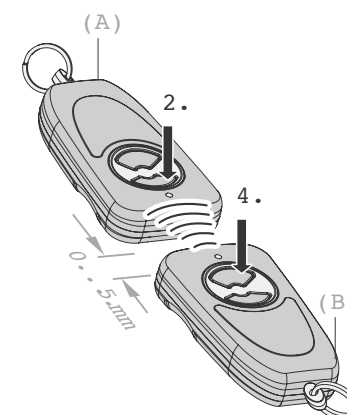
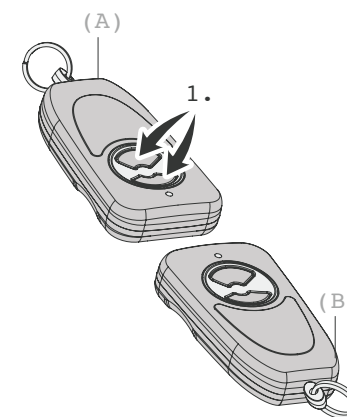
Innen 4 sekunder trykkes den ønskede knappen inn på den nye håndsenderen og holdes inne.

### STEG 3:

Hold håndsenderen mot hverandre - topp mot topp (ca. 5 mm avstand) og trykk så inn knappen på den fungerende håndsenderen.

### STEG 4:

Lyset på den lærende håndsenderen slukker og koden er nå kopiert. Begge knappene kan nå slippes. Programmeringen er nå avsluttet og håndsenderen er klar til bruk.



**TRENGER DU HJELP?**

Kontakt oss på tlf: 55 11 42 10 eller epost: [info@car-bo.no](mailto:info@car-bo.no)